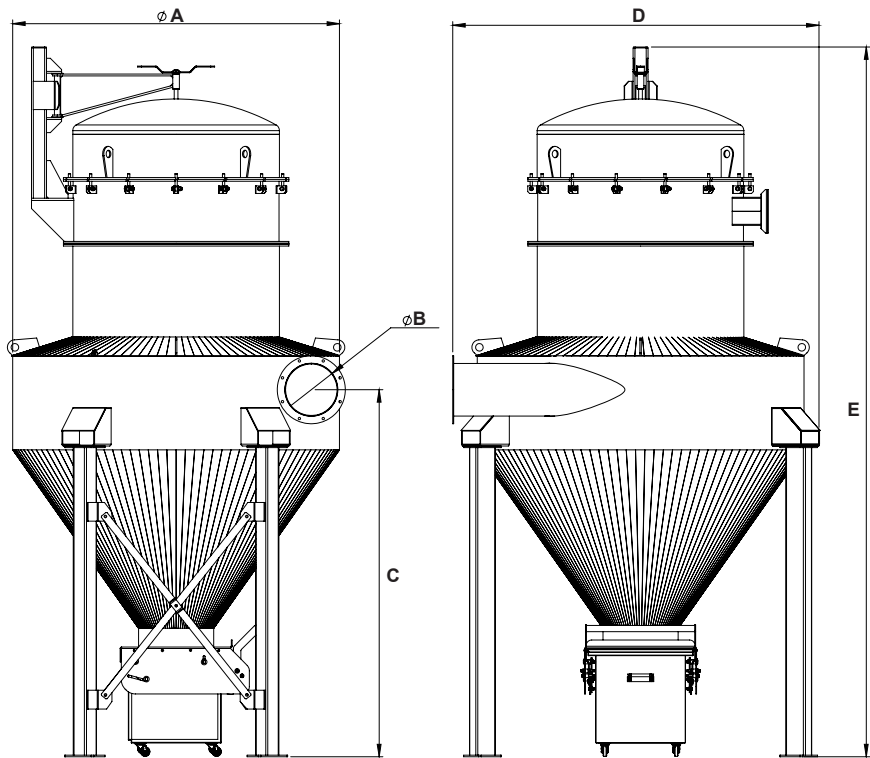
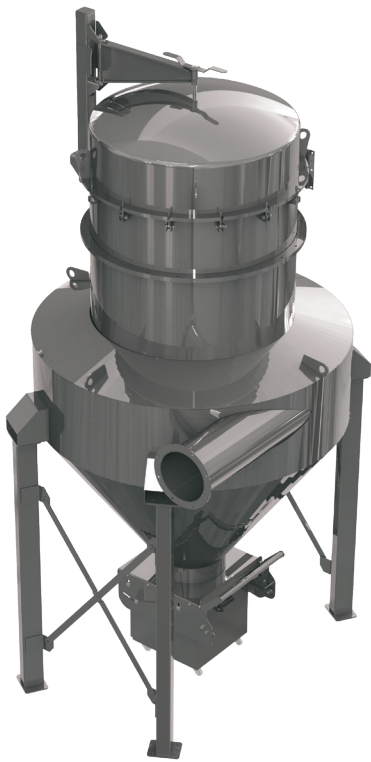


# OŠTRO



## KARAKTERISTIKA PROIZVODA

## PRODUCT SPECIFICATION

### CIKLO FILTERSKA JEDINICA

- nova generacija skupljača prašine za potencijalno zapaljivu prašinu
- za poboljšanje kvalitete zraka onečišćene industrijskim procesima
- u skladu s ATEX Direktivom
- sustav čišćenja Pulse Jet
- elektronički kontroler slijeda za čišćenje patrona
- jednostavna zamjena patrona zbog rotirajuće gornje komore
- namijenjen za klasu prašine St2
- filterske patronne ugrađene vertikalno

### CYCLO FILTER UNIT

- new generation of dust collector for potentially combustible dust
- used to enhance air quality released from industrial processes
- comply with the ATEX Directive
- cleaning system - Pulse Jet
- electronic controller for sequence cleaning
- easy cartridge replacement due rotating top chamber
- designed for dust class St2
- filter cartridges installed vertically

### MINI SPECIFICATIONS/KARAKTERISTIKE

Airflow /Protok zraka	1500 - 5400 m <sup>3</sup> /h*
Number of filtering cartridges/ Broj patrona	2 - 6 *
Cartridge cleaning system/ Sustav čišćenja	Pulse Jet
Weight/ Težina	550 - 700 kg *

MODEL DIMENSION / DIMENZIJE MODELA	Ø A [mm]	Ø B [mm]	C [mm]	D [mm]	E [mm]
OŠTRO	1740	280	1954	1950	3779

