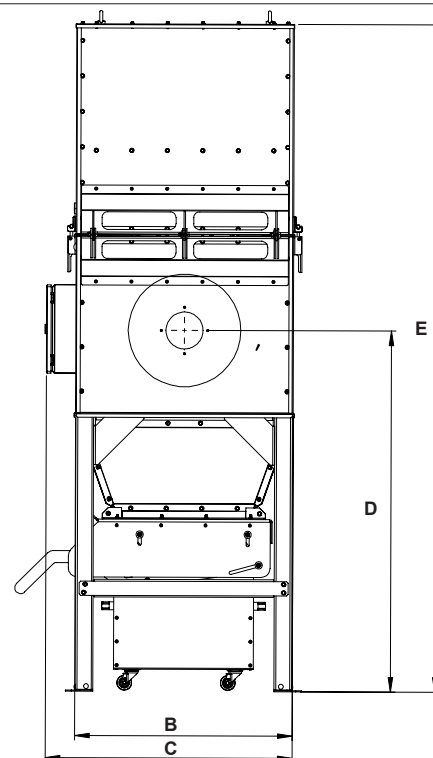
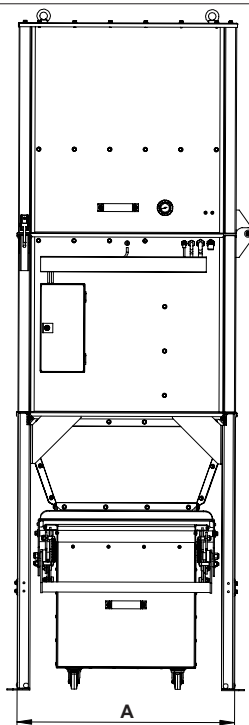


# DF-JET



## KARAKTERISTIKA PROIZVODA

### MODULARNI FILTER S VERTIKALNIM PATRONAMA

- dizajnirano i izrađeno u skladu sa DIN EN ISO 15012
- za primjenu u metalnoj, kemijskoj i prehrambenoj industriji
- sprječava izloženost po zdravlje opasnim supstancama u radnom okolišu
- proizvodi se u različitim veličinama, optimalnog kapaciteta od 700-1300 m<sup>3</sup>/h
- sustav čišćenja s komprimiranim zrakom
- čišćenje patrona vremenski i preko diferencijalnog tlaka
- metalni spremnici za skupljanje prašine
- filterske patrone ugrađene vertikalno

## PRODUCT SPECIFICATION

### MODULAR FILTER S VERTICAL PATRONS

- designed and produced according to DIN EN ISO 15012
- ideal for metal, chemical and food industries
- reducing exposure to hazardous substances in the workplace
- produced in various sizes, optimal capacity from 700 - 1300 m<sup>3</sup>/h
- cleaning system - Pulse Jet
- time control and differential pressure control of dusting
- metal containers of different volumes
- filter cartridges mounted vertically

MODEL DIMENSION / DIMENZIJE MODELA	A [mm]	B [mm]	C [mm]	D [mm]	E [mm]
DF - JET	735	735	833	1220	2256

